

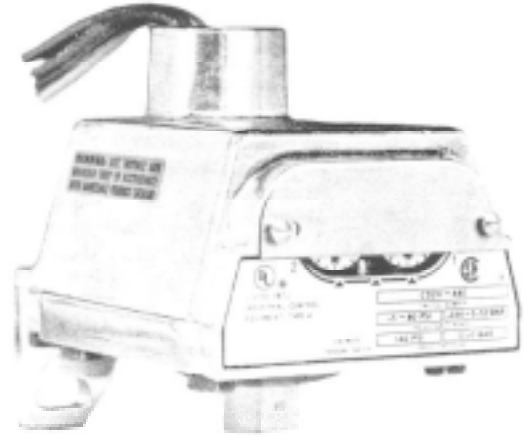
ESPECIFICACIONES:

Interruptores de Presión y Vacío para el sistema de alarma deben incorporar normas U.L. , con un receptaculo de tipo cierre instantáneo y cual efectua una doble función. El interruptor de presión debe ser precableado con seis señaladores de color (3 señaladores de Vacío). El circuito debe ser selectado en el area de campo para seleccionar normalmente abierto o cerrado, para que pueda ser compatible con el Sistema de Alarma de Gases Médicos. La Electricidad debe ser estimada a 10 amperios de 120 voltages AC.

El Interruptor de Presión debe ser examido a 160 psi con una escala ajustable de .5 a 80 psi, y poseer una esfera calibrada external con una covertura que no pueda ser manoseada. La localización de fabrica debe ser de 40 psi y 60 psi para gases de presión.

El Interruptor de Vacío debe ser examinado hasta 30" Hg con una escala ajustable de .8" to 29" Hg, preajuste a 12" Hg para la condición de Alarma

El receptaculo recinto debe ser tipo Nema 4 resistente al agua junto con un soporte montado, y con una conexión de entrada baja para el servicio de gases, 1/4" FNPT, y un canal de entrada alta 3/4" FNPT.



CARACTERISTICAS:

- Capsula de Diafragma de cobre amovible.
- Receptaculo de instrumento de tipo cierre instantáneo.
- Contantcos normalmente abiertos o cerrados.
- Resistente al Agua tipo Nema 4 con soportes montados.
- Interruptores de Presión para un sistema normal de 50 psig.
- Interruptores de Vacío para 12-29" Hg.

PROYECTO:

D I M E N S I O N E S

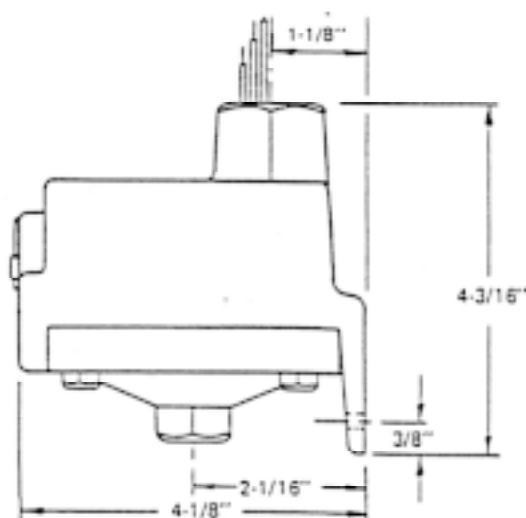
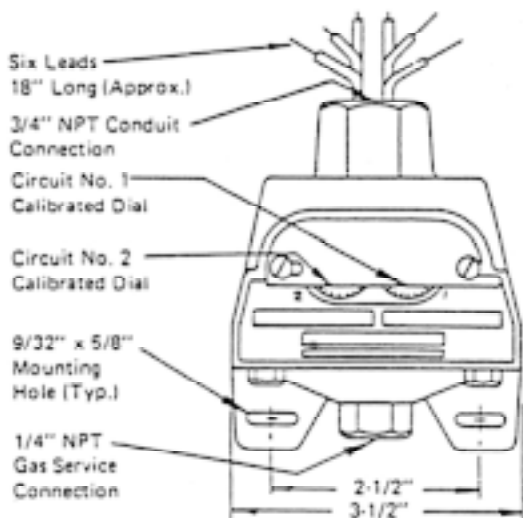
AJUSTAMIENTOS DE RECEPTACULOS

Presión

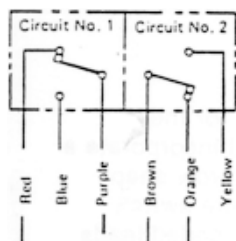
Girar el tornillo de llave ajustable en el sentido de las agujas del reloj para aumentar la presión (Todas las esferas calibradas para el aumento de localización).

Vacío

Girar el tornillo de ajustación en el sentido de las agujas del reloj para aproximarse a una presión atmosférica.



CODIGOS DE CABLES



Codigos de Cables de **Presión**

Interruptor de Circuito #1 Bajo
Común - Morado
Normalmente cerrado - Azul
Normalmente abierto- Rojo

Circuito #2 Alto

Común - Cafe
Normalmente cerrado - Naranja
Normalmente abierto - Amarillo

Codigos de Cables de **Vacío**

Interruptor de Circuito #1
Común - Morado
Normalmente cerrado -Rojo
Normalmente abierto-Azul

N U M E R O S D E M O D E L O S

M-PRSW-GAS = Interruptor de Presión para el uso de Aire Médico, Oxígeno, Oxido Nitroso, Dioxido de Carbono o para otros servicios de gas 50 psi.

M-PRSW-VAC = Interruptor de Vacío para el uso con: Servicio de Vacío.

D I S T R I B U I D O P O R :