

ESPECIFICACIONES:

La "Estación de Entrada para Oxígeno Gaseoso de Emergencia" debe ser Amico serie **Alert-1**.

Requerido por NFPA 99 (National Fire Protection Association) "Facilidad del Area Médica", los sistemas de Oxígeno que tienen la fuente de suministro afuera del edificio deben tener una entrada para una conexión temporada y auxiliar de fuente de suministro para situaciones de emergencia y mantenimiento. Dicha conexión debe incluir las válvulas necesarias, y permitir un suministro de oxígeno de emergencia, y el aislamiento de una fuerza normal de suministro. La conexión de entrada debe aceptar solamente conexiones CGA 540 y debe ser proporcionada con una tuerca para prevenir la entrada de alguna substancia extranjera en el sistema de Oxígeno cuando no este en uso.

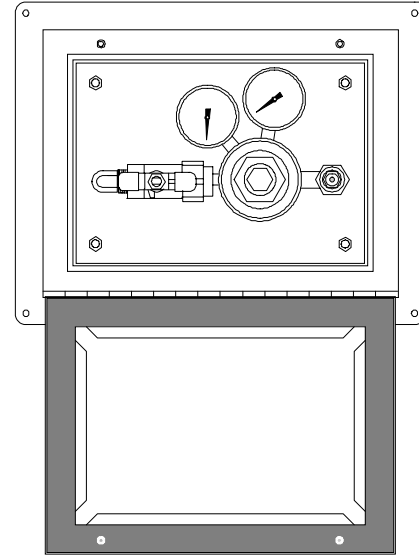
Una Válvula de diseño de bola de cobre y de medida 1" junto con un regulador de presión controlan el acceso al suministro de emergencia y la presión de Oxígeno introducida en la línea de tubería.

La "Estación de Entrada de para Oxígeno Gaseoso de Emergencia" debe ser entrapada en un encerramiento entre una pared y dicho encerramiento debe ser resistible a cualquier tipo de clima.

La puerta del encerramiento debe ser marcada "Entrada de Emergencia de alta presión para Oxígeno Gaseoso" y debe ser equipada con una cerradura para permitir entrada solamente a personal autorizado. Un marco debe ser montado completamente al rededor del encerramiento para ajustar la montura en el exterior de la pared.

El interior del encerramiento debe ser claramente rotulado con instrucciones para la instalación y operación de la Entrada de Emergencia para Oxígeno.

Válvulas de Retención con cuerpos de bronce, y con extremos roscados tipo hembra deben ser proporcionado para su instalación, y para el suministro de la tubería de emergencia cual se conforma con NFPA-99.



Una Válvula Descargadora con un cuerpo de bronce con presión determinada @75 psi debe ser proporcionada para la instalación del suministro de emergencia. La Válvula Descargadora debe ser proporcionada por la fabrica, limpiada para el servicio de Oxígeno, y debe ser recargada despues de descargamiento para proporcionar un sello positivo.

Nota: Las Válvulas Descargadoras y las Válvulas de Retención deben ser ordenadas separadas.

Los productos de Amico se conforman con NFPA-99.

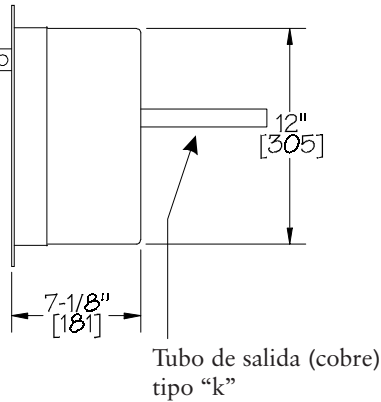
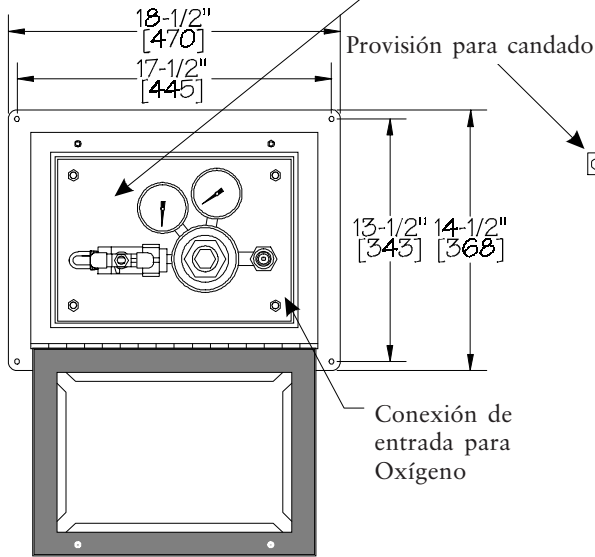
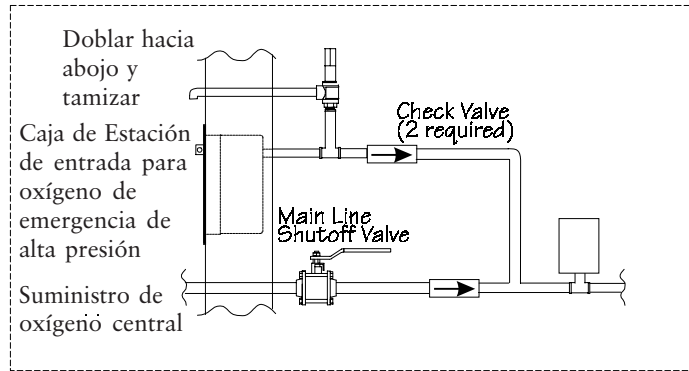
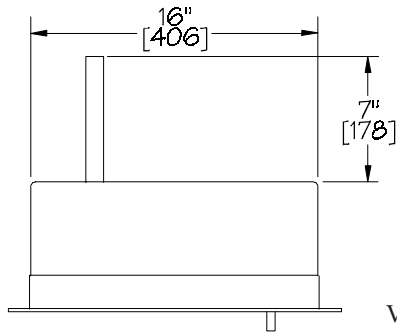
CARACTERISTICAS:

- Una conexión de cilindro CGA 540 de alta presión y que conforme con NFPA-99/1993.
- Encerramiento resistible a cualquier tipo de clima con cerradura, para un montaje external.
- Monómetros dobles para el despliegue de suministro de presión.

PROYECTO:

D I M E N S I O N E S

Tubería típica por NFPA



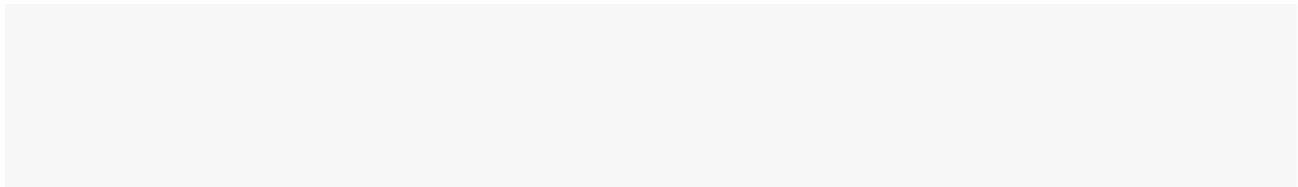
Pulgadas
[mm]



N U M E R O S D E M O D E L O S

- Estación de Entrada para Oxígeno de Emergencia de alta presión:.....**M-FILL-OXY**
- Estación de Entrada para Oxígeno de Emergencia de Montaje de Superficie: **M-FILL-OXY-S**
- Válvula de Retención 1":.....**VV-CHK-10**
- Válvula de Retención 1-1/2":.....**VV-CHK-15**
- Válvula de Retención 2":.....**VV-CHK-20**
- Válvula Descargadora:.....**M-X-MAN-72W-075**
- Adaptador de Válvula Descargadora 1/2" NPT:.....**M-X-PIPEAWAY-05**

D I S T R I B U I D O P O R :



21-121 Granton Drive, Richmond Hill, Ontario, L4B 3N4, Canada
 Phone: (905) 764-0800, Fax: (905) 764-0862, Web Site: <http://www.amico.com/>