

- Notes: a) on peut joindre un support mural à des points d'utilisation muraux
b) Amico recommande un espace libre entre deux points d'utilisation muraux et des supports muraux.

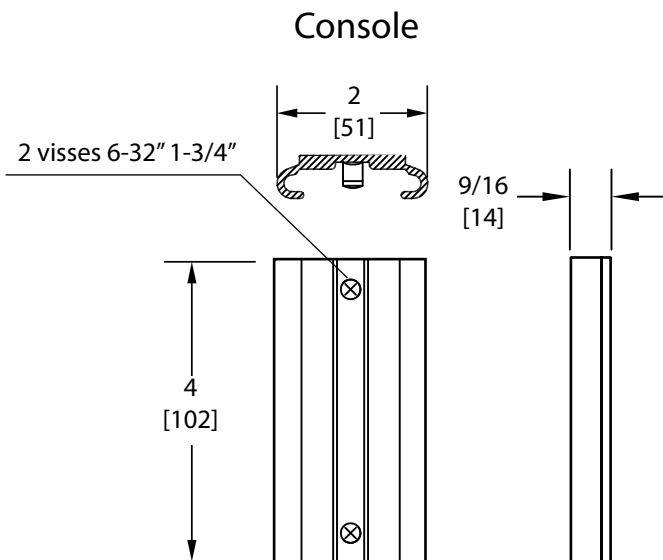
les numéros de modèles

le support coulissant mural: O-WALSLIDE
le support coulissant de console: O-CONSLIDE

les matériaux de construction:
le support coulissant : Aluminium anodisé
le butoir : Aluminium anodisé
les visses : Acier plaqué
la plaque couvercle: ZINC plaqué chrome
le boîtier arrière : Acier plaqué

Disponible pour I.R.M:
le support coulissant mural I.R.M: O-WALSLIDE-M
le support coulissant de console I.R.M: O-CONSLIDE-M

projet



représenté par: