

## les spécifications

La prise électrique rétractable est de la série Alert 1 de Amico.

Les composantes de l'ensemble sont les suivantes:

- un fascia chromé fait d'une seule pièce
- une plaque gravée et anodisée claire
- la prise électrique tel qu'elle est spécifiée

Le câble aura la longueur spécifiée et la prise s'installe soit au mur, soit au plafond.

Toutes les douilles et les prises électriques seront installées et mises à l'essai en usine.

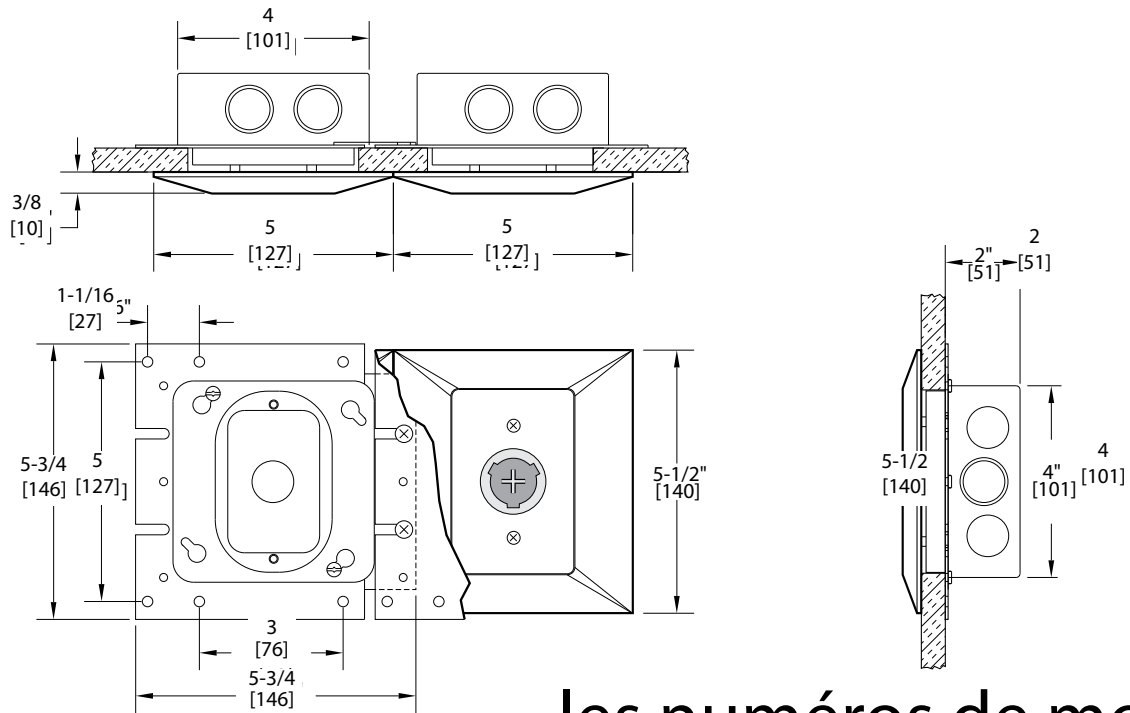
Les produits Amico obtempèrent aux codes NFPA-99 et CSA.

- Prise électrique à rotation  
2P3W, 20A 125V, non Nema, phénolique, à bornes arrière, noire
- Rétracteur de câble  
Le fil du rétracteur d'une longueur de 48" est fait d'acier inoxydable renforcé.
- Prise à verrouillage par rotation  
2P3W, 20A 125V, non Nema, recouvert de nylon, intérieur thermo durci, noir
- Connecteur du corps à verrouillage par rotation  
2P3W, 20A 125V, non Nema, recouvert de nylon, intérieur thermo durci, noir
- Note:  
La distance du cordon de la douille au connecteur est .300" à .650" (7.6 to 16.5)

Le câble est 12 AWG 3/C - 40C  
500W 90°C – Gaine thermo durcie, Isolation synthétique au caoutchouc 90°C, 600 Volts



projet



## les numéros de modèle

Prise à verrouillage par rotation (HG) 20A noire

O-WAL-TWIST

Ensemble de câble à rotation M\*F –  
4', 5', 8', 12' ou 16' de long

O-TWIST-CABLE-DUB-XX (04, 05, 08)

Ensemble de câble à rotation M\*F Simplex-  
5' ou 8' de long

O-TWIST-CABLE-SIM-XX (05 or 08)\*

Rétracteur renforcé pour câble

S-HOSE-RET-HD

\* les XX définissent la longueur.



NOTE: Les prises électriques et les espaces vierges se jumèlent aux points d'utilisation muraux des gaz médicaux.

représenté par: