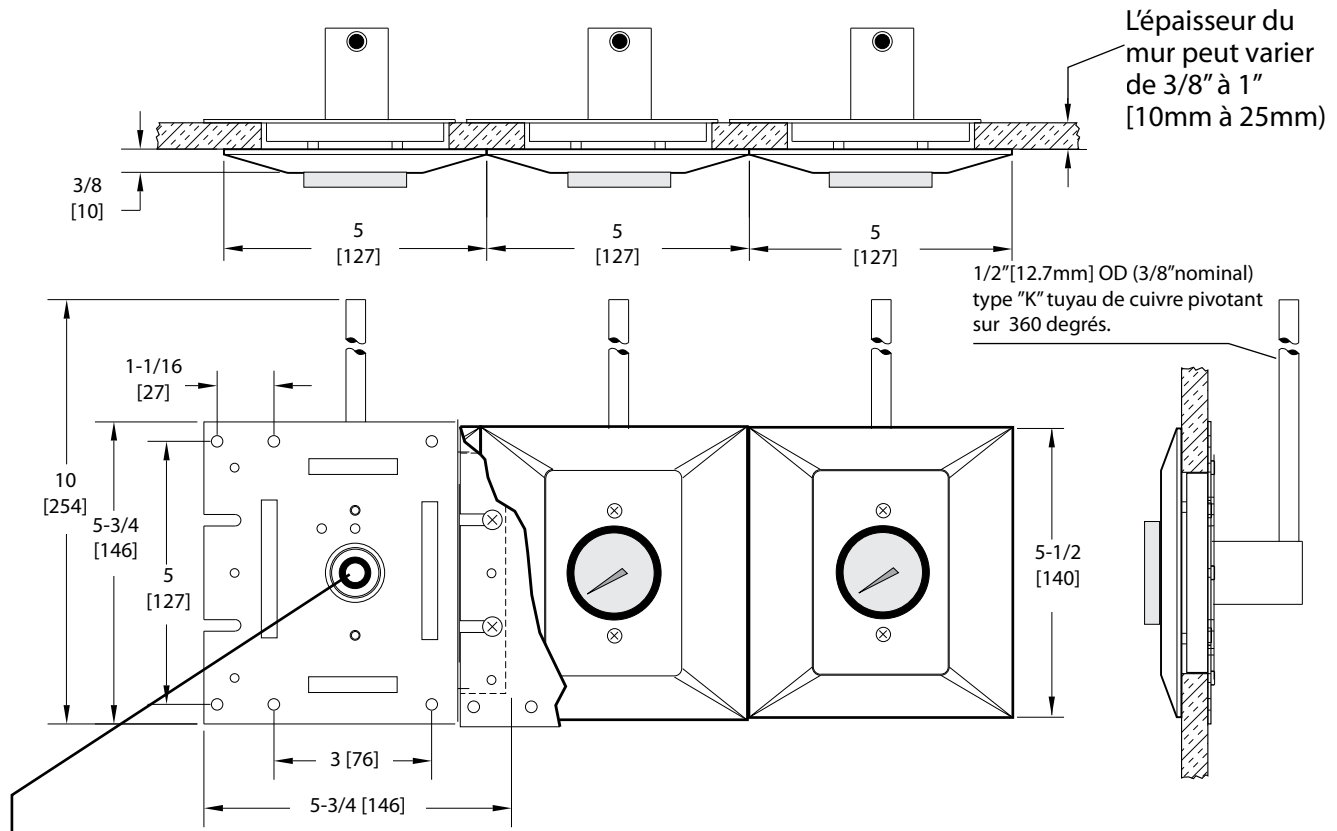


Pouce
[mm]



¹NOTE: Les points d'utilisation d'aspiration médicale ne sont pas munis d'un clapet secondaire, selon les codes ISO/CSA/NQ. Un bouchon pression calibré à 150psi (1034kPa) est fourni pour les essais de pression

¹NOTE: Trois points d'utilisation au maximum peuvent être jumelés sans support supplémentaire. Amico recommande de laisser un espace libre entre deux services

les numéros de modèles

Le L définit la langue:

E = Anglais (CSA/ISO)
F = Français (CSA/ISO)

Exemple:

Oxygène/ Français = O-GAWAL-F-OXY

O-GAWAL-L-XXX

Les XXX définissent le gaz:

Oxygène	=	OXY
Air médical	=	AIR
Azote	=	NIT
Bioxide de carbone	=	CO2
Protoxyde d'azote	=	N2O
Aspiration médicale ¹	=	VAC

¹NOTE: Voir note ci-haut

projet

représenté par: