

les spécifications

La colonne plafonnière rétractable électriquement de la série Alert 1 est manufacturée par Amico.

La colonne plafonnière rétractable électriquement fonctionne à un voltage de 120 V/ 60Hz ou 230 V/ 50 Hz et à une vitesse de 14 mm/sec (0,55"). La section rétractable de la colonne est activée par un vérin linéaire installé dans l'enveloppe interne de la colonne. A l'aide d'un interrupteur mural ou d'un commutateur monté sur la colonne, cette dernière se descend et se remonte à la position désirée.

Les carénages des sections supérieures et inférieures sont en acier inoxydable de calibre 16 avec un fini satiné #4. Ils sont complétés par les éléments suivants :

- Panneau d'accès amovible;
- Collettere de plafond en acier inoxydable;
- Plaque de fixation en acier fort, dotée de points d'utilisation de gaz médicaux de type console dont les connexions sont au dessus de la ligne du plafond.

Tous les services de gaz médicaux et électriques sont installés sous la colonne et reliés aux réseaux à l'aide de boyaux de et de câbles flexibles. Toutes les connexions filetées sont conformes aux recommandations NFPA, CGA et DISS visant à en prévenir l'interchangeabilité. Tous les dispositifs sont assemblés et mis à l'essai en usine.

Les dimensions standards sont les suivantes :

- 13- 9/16" x 13- 9/16" pour la section supérieure et
- 12" x 12" pour la section inférieure.

Les dispositifs électriques sont préfilés, à moins d'indication contraire.

Note : Il appartient à l'utilisateur de déterminer la hauteur du plafond.

La colonne rétractable peut accueillir les éléments suivants :

- Jusqu'à 12 points d'utilisation de gaz médicaux, selon la séquence désirée;
- les services électriques peuvent être installées sur un des cotés de la colonne.

Note: Les points d'utilisation de bioxyde de carbone Ohmeda et Chemetron ne sont disponibles que dans le type <<DISS>>, tout comme pour le service de l'azote.

- Toutes les combinaisons de vérins de calage, les fiches informatiques, les dispositifs de communication, les glissières, et les tiges à solutés peuvent être installés sur les parois latérales.

Les colonnes de services Amico sont conformes au code CSA, sont reconnues cULus et obtempèrent au code NFPA-99.

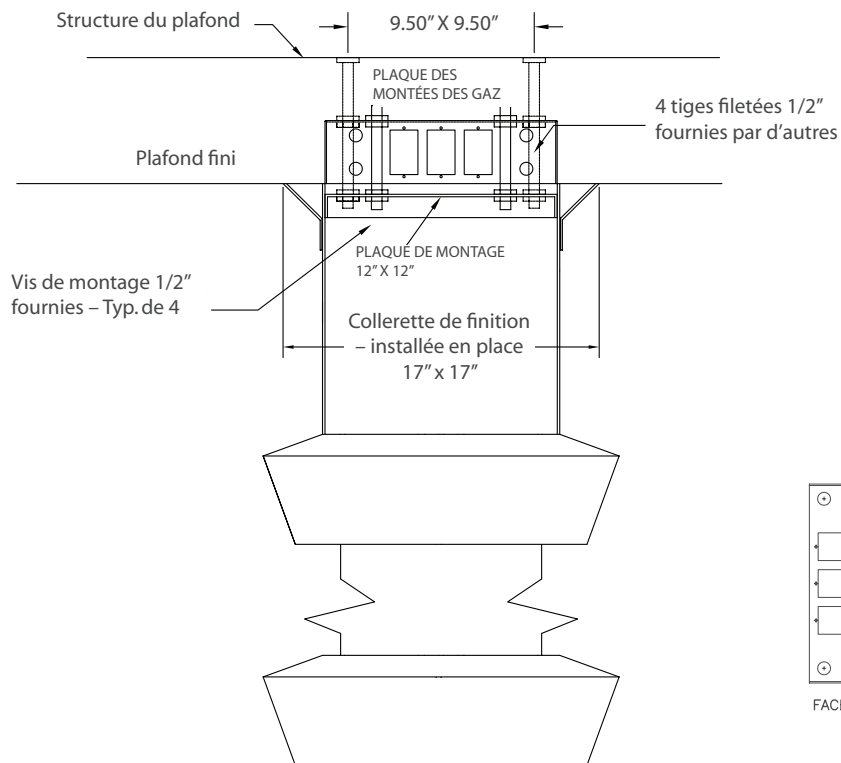


les caractéristiques

- La colonne est munie, en option et au choix, d'un panneau à contrôle unique ou à double contrôle pour l'azote.
- La colonne plafonnière rétractable électriquement offre une méthode efficace de fournir des services électriques et de gaz médicaux dans des unités de chirurgie et de soins spéciaux.
- Afin d'être utilisés dans des unités d'anesthésie, les points d'utilisation des gaz médicaux sont montés sous la colonne. Les colonnes destinées aux unités de soins spécialisés sont dotées de points d'utilisations installés sur les parois latérales afin de faciliter l'utilisation de l'équipement secondaire.
- Lorsque la colonne n'est pas utilisée, il suffit de remonter la section rétractable pour la ranger. On évite ainsi des contacts accidentels possibles pour le personnel médical.
- Lorsque le besoin s'en fait sentir, on peut abaisser la colonne pour faciliter le branchement des éléments de services.

projet

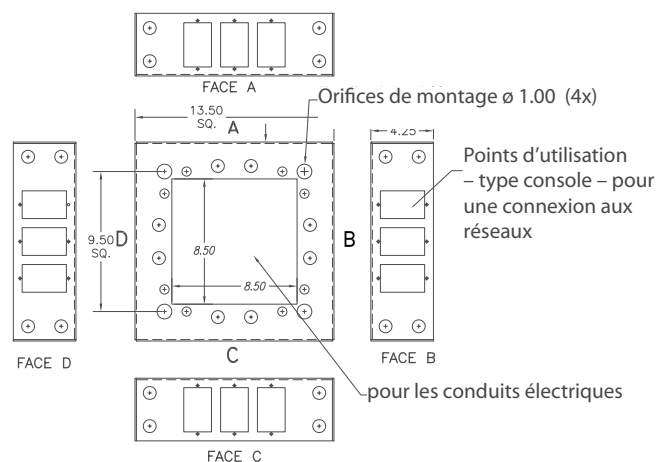
installation



NOTES :

1. Pour cette installation, la main d'oeuvre et tous les matériaux, incluant les vis et boulons ainsi que les tiges filetées 1/2" qui supportent un poids minimum de 182kg (400#) sont la responsabilité de l'installateur.
2. La responsabilité finale de la stabilité et de la solidité de la structure incombe à l'installateur.
3. La plaque de montage s'installe à égalité avec le plafond.
4. La structure du support est fournie par d'autres.

Plaque de montage – Vue de haut



C-COL-ELECH-VVV

* Hauteur de colonne		Tension
762mm (30")	=30	120V = 120
914mm (36")	=36	230V = 230
1067mm (42")	=42	

Note: Les seules hauteurs disponibles pour la colonne rétractable électriquement sont telles que ci-haut mentionnées.

* Seulement les rétractions suivantes sont disponibles :
 762mm (30") = 10"
 914mm (36") = 14"
 1067mm (42") = 18"

les numéros de modèles

Panneaux de contrôle des gaz (à commander en option)	
Panneau d'azote à contrôle unique	C-CONP-S-NIT
Panneau d'azote à double contrôle	C-CONP-D-NIT
Panneau d'air médical à contrôle unique	C-CONP-S-AIR
Panneau d'air médical à double contrôle	C-CONP-D-AIR

Informations relatives à une commande:

Les colonnes Amico sont manufacturées selon les besoins du client. Amico ne manufacturera pas ce produit sans un dessin d'atelier signé et approuvé par les deux parties. Pour des informations additionnelles, veuillez vous référer à notre pamphlet << Approval Booklet (C-ELEC-ENG) >>.

représenté par: