

les spécifications

La colonne plafonnière rétractable manuellement de la série Alert-1 est manufacturée par Amico.

Elle consiste en une section supérieure rigide fixée au plafond et une section inférieure télescopique s'allongeant jusqu'à un maximum de 457mm (18").

La section rétractable de la colonne est activée par un mécanisme à ressort enroulé et peut être montée et baissée à n'importe quelle position. La rotation de la poignée située sous la colonne, permet d'immobiliser ou d'activer la colonne. À l'aide d'un système de repérage interne, la portion télescopique glisse librement de haut en bas.

Les carénages des sections supérieures et inférieures sont en acier inoxydable de calibre 16 avec un fini satiné #4. Ils sont complétés par les éléments suivants :

- Panneau d'accès amovible
- Collerette de plafond en acier inoxydable
- Plaque de fixation en acier fort, dotée de points d'utilisation de gaz médicaux de type console dont les connexions sont au dessus de la ligne du plafond.

Tous les services de gaz médicaux et les services électriques sont installés sous la colonne ou sur les côtés latéraux; ils sont reliés aux réseaux à l'aide de boyaux ou de câbles flexibles. Toutes les connexions filetées sont conformes aux codes NFPA, CGA et DISS visant à en prévenir l'interchangeabilité. Tous les dispositifs sont assemblés et mis à l'essai en usine.

Les dimensions standards de la colonne sont les suivantes :

- 13- 9/16" x 13- 9/16" (345mm x 345mm) pour la section supérieure et
- 12" x 12" (305mm x 305mm) pour la section inférieure. Les dispositifs électriques sont préfilés à moins d'indication contraire.

NOTE : Il appartient à l'utilisateur de déterminer la hauteur du plafond.

La colonne rétractable manuellement peut accueillir les dispositifs suivants :

- Jusqu'à 12 points d'utilisation de gaz médicaux, dix sous la colonne et deux sur une paroi latérale, selon la séquence désirée;
- les services électriques peuvent aussi se retrouver sur trois parois latérales de la colonne.

Note: Les points d'utilisation de bioxyde de carbone Ohmeda et Chemetron ne sont disponibles que dans le type <<DISS>>, tout comme pour le service de l'azote.

- Toutes les combinaisons de vérins de calage, de fiches informatiques, de dispositifs de communication, de glissières, et de tiges à solutés peuvent être installées sur les parois latérales.

Les colonnes de service Amico sont conformes au code CSA, sont reconnues cULus et obtempèrent au code NFPA-99.

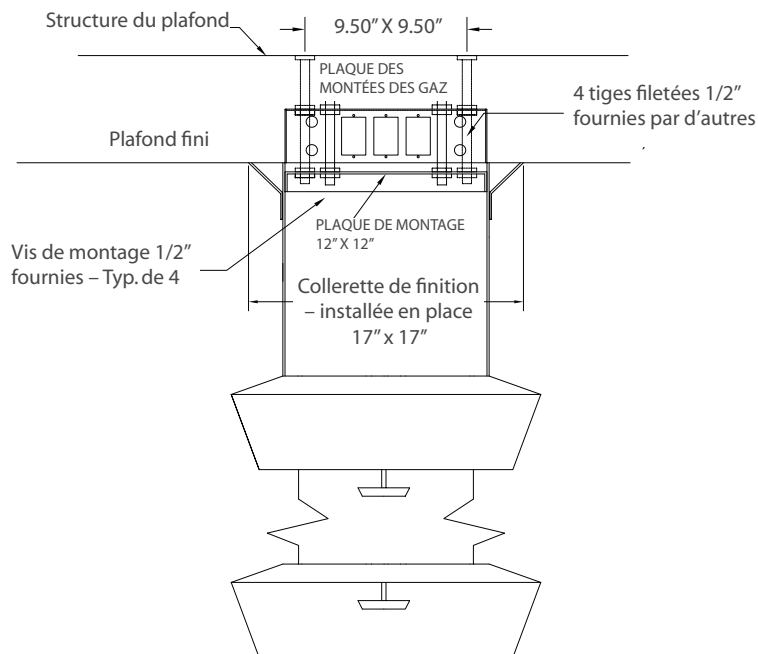


les caractéristiques

- La colonne est munie, en option et au choix, d'un panneau à contrôle unique ou à double contrôle pour l'azote.
- La colonne plafonnière rétractable manuellement offre une méthode efficace de fournir des services électriques et de gaz médicaux dans des unités de chirurgie et de soins spéciaux.
- Afin d'être utilisés dans des unités d'anesthésie, les points d'utilisation des gaz médicaux sont montés sous la colonne. Les colonnes destinées aux unités de soins spécialisés sont dotées de points d'utilisations installés latéralement afin de faciliter l'utilisation de l'équipement secondaire.
- Lorsqu'elle n'est pas utilisée, il suffit de remonter la section rétractable pour la ranger. On évite ainsi des contacts accidentels possibles pour le personnel médical.
- Lorsque le besoin s'en fait sentir, on peut abaisser la colonne pour faciliter le branchement des services.

projet

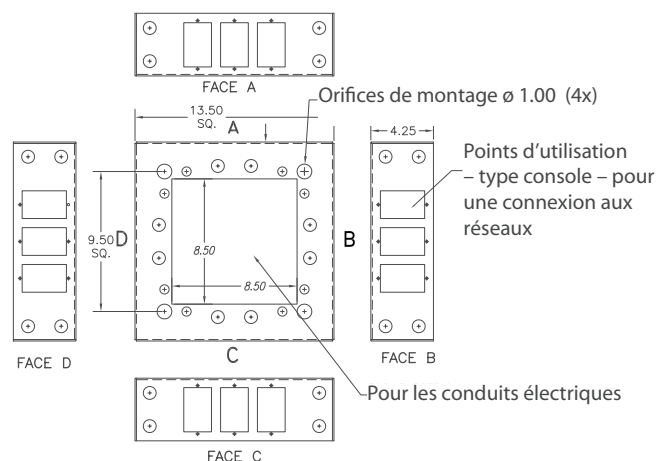
installation



NOTES :

1. Pour cette installation, la main d'oeuvre et tous les matériaux, incluant les vis et boulons ainsi que les tiges filetées 1/2" qui supportent un poids minimum de 182kg (400#) sont la responsabilité de l'installateur.
2. La responsabilité finale de la stabilité et de la solidité de la structure incombe à l'installateur.
3. La plaque de montage s'installe à égalité avec le plafond.
4. La structure du support est fournie par d'autres.

Plaque de montage – Vue de haut



C-COL-MAN-CH-RR

| Hauteur de la colonne | | Rétraction | |
|-----------------------|-----|-------------|-----|
| 762mm (30") | =30 | 254mm (10") | =10 |
| 762mm (30") | =30 | 406mm (16") | =16 |
| 914mm (36") | =36 | 406mm (18") | =18 |
| 1067mm (42") | =42 | 457mm (18") | =18 |

Note: Pour la colonne de 762mm, la rétraction maximale est 406mm

Panneaux de contrôle des gaz (à commander en option)

| | |
|---|---------------------|
| Panneau d'azote à contrôle unique | C-CONP-S-NIT |
| Panneau d'azote à double contrôle | C-CONP-D-NIT |
| Panneau d'air médical à contrôle unique | C-CONP-S-AIR |
| Panneau d'air médical à double contrôle | C-CONP-D-AIR |

Informations relatives à une commande:

Les colonnes Amico sont manufacturées selon les besoins du client. Amico ne manufacturera pas ce produit sans un dessin d'atelier signé et approuvé par les deux parties. Pour des informations additionnelles, veuillez vous référer à notre pamphlet << Approval Booklet (C-MANU-ENG) >>.

représenté par: