

LE GUIDE D'INSTALLATION, D'OPÉRATION ET D'ENTRETIEN DU TABLEAU DE CONTRÔLE DES GAZ



LA DESCRIPTION

Amico a conçu son cabinet de contrôle de gaz afin d'alimenter en azote ou en air, certains appareils chirurgicaux – Le cabinet est composé des éléments suivants : un robinet d'arrêt, deux jauges indiquant la pression à la sortie et la pression d'utilisation, un régulateur de pression ainsi qu'un point d'utilisation de type D.I.S.S. –

En plus, dans la partie brute, Amico a prévu une sortie additionnelle qui pourra alimenter d'autres points d'utilisation à distance –

LA PRESSION D'OUVERTURE MAXIMALE OU SANS –

Amico offre deux types de régulateur dans son tableau de contrôle; l'un avec pression d'ouverture maximale et l'autre sans – C.S.A. dans sa norme sur les gaz médicaux, exige que le régulateur d'un tel panneau de contrôle, soit sans pression d'ouverture maximale –

LE MODE D'OPÉRATION

- 1- Ouvrez le robinet et vérifiez la pression de l'alimentation indiquée sur la jauge –
- 2- Branchez les instruments au point d'utilisation D.I.S.S.
- 3- Ajustez à la pression désirée à l'aide du régulateur
- 4- L'équipement peut maintenant être utilisé – ajustez la pression d'alimentation si nécessaire
- 5- Lorsque les instruments ne sont pas utilisés, la pression doit être réduite à « 0 » et le robinet d'arrêt mis en position « arrêt »
- 6- Retirez les instruments de leur point d'utilisation, lorsque la jauge indique « 0 »

L'INSTALLATION

La partie brute du tableau de contrôle est munie d'attaches ajustables de chaque côté; elles seront fixées de sorte que la partie brute se retrouve à égalité avec le gypse.

Reliez le réseau de tuyauterie principal à l'orifice d'entrée du cabinet. Le réseau peut maintenant être mis à l'essai.

Un boyau « Haute Pression » est fourni par Amico afin de permettre à l'installateur de faire les essais de pression sans avoir à installer la partie « Finition » du cabinet de contrôle.

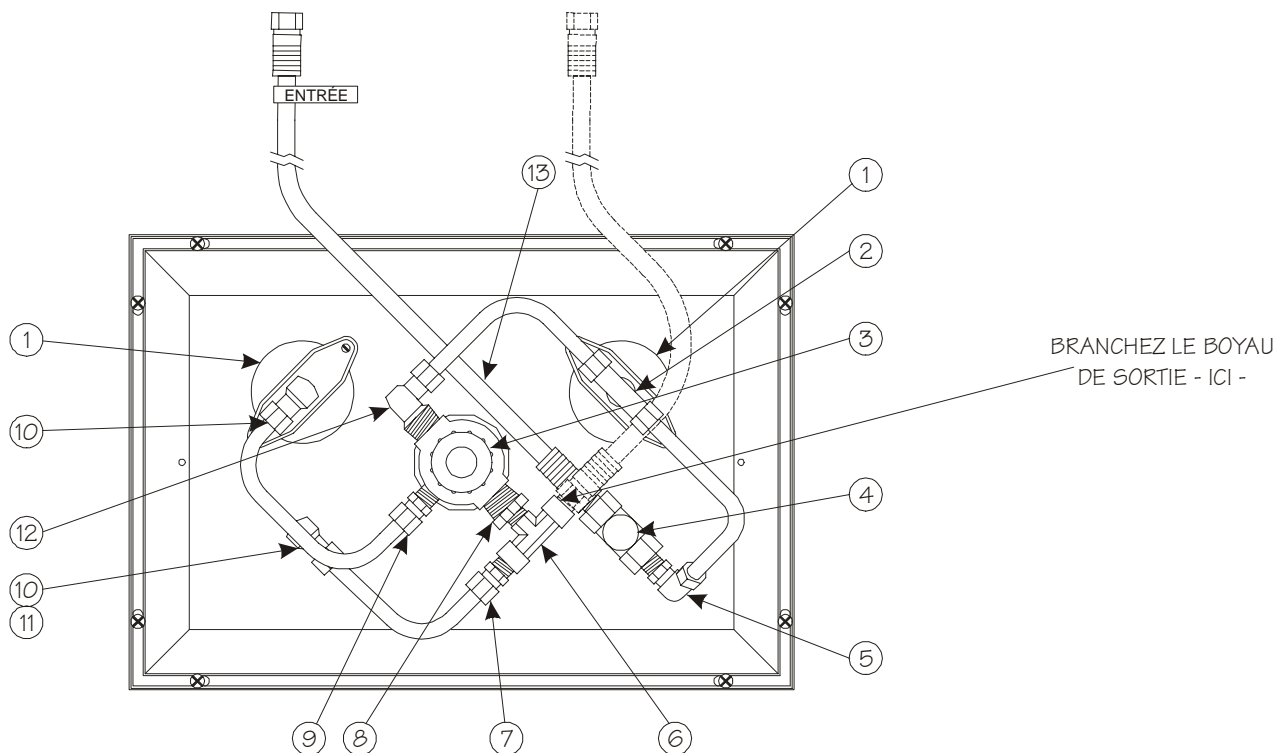
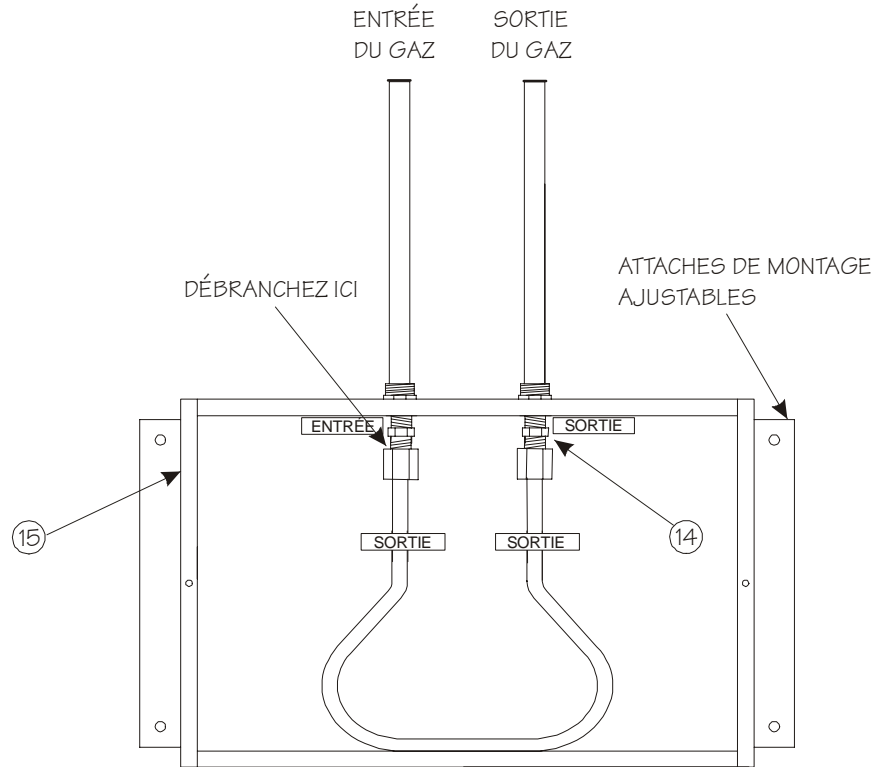
Afin d'installer la partie « Finition » à la partie brute du cabinet de contrôle :

- 1- Ouvrez l'attache compression du côté « sortie » du boyau – Le boyau identifié « sortie/output » n'est banché maintenant que du côté « sortie/output »
- 2- Reliez l'autre bout de ce boyau à la pièce en « T » sur le régulateur, à l'indication « OUT »; bien serrez l'attache compression, sans exagération cependant.
- 3- L'autre boyau identifié « INPUT » est déjà relié au robinet d'arrêt – Reliez l'autre bout du boyau au tuyau indiqué « ENTRÉE/INPUT » dans la partie brute déjà installée et serrez bien les attaches compression.
- 4- Utilisez les vis fournies pour retenir la partie « FINITION » à la « partie « BRUTE ».

LES NUMÉROS DE PIÈCES

Cabinet de contrôle – DISS/Nitrogen – Anglais – (avec pression d'ouverture maximale)	N-CONP-E-REL
Cabinet de contrôle – DISS/Nitrogen – Anglais – (sans pression d'ouverture maximale)	N-CONP-E
Cabinet de contrôle – DISS/Azote – Français – (sans pression d'ouverture maximale)	N-CONP-F
Cabinet de contrôle – DISS/Air – Anglais – (avec pression d'ouverture maximale)	N-CAIR-E-REL
Cabinet de contrôle – DISS/Air – Anglais – (sans pression d'ouverture maximale)	N-CAIR-E
Cabinet de contrôle – DISS/Air – Français – (sans pression d'ouverture maximale)	N-CAIR-F

- | | | | | | |
|-----|--------------------------|-----------------|------|-------------------------|-----------------|
| 1. | jauge 0/400 psi | M-X-MAN-52B | 8. | Réduit 1/2" x 3/8" | N-X-BUSH |
| 2. | « T » - femelle | N-XX-TEE-FEMALE | 9. | Connecteur 3/8" | N-X-CON-375 |
| 3a. | Régulateur (p.o.m.) | N-X-REG-W-HP-R | 10. | Coude 1/4" femelle | N-X-ELBOW |
| 3b. | Régulateur (sans p.o.m.) | N-X-REG-W-HP | 11a. | D.I.S.S. azote - mâle | S-DIS-DEMC-NIT |
| 4. | Robinet d'arrêt | N-X-VALVE | 11b. | D.I.S.S. air - mâle | S-DIS-DEMC-AIR |
| 5. | Coude de laiton | N-X-ELBOW-MALE | 11c. | Dyna-Quip - | N-X-CON-ADA-B25 |
| 6. | « T » - femelle | N-X-TEE | 12. | Coude 1/2" x 3/8" | N-X-ELBOW-0305 |
| 7. | Connecteur 3/8" | N-X-CON-375 | 13. | Tuyau tressé | N-X-PIGTAIL |
| | | | 14. | Raccord de tuyau tressé | N-X-PT-ADAPTER |
| | | | 15. | Partie brute du cabinet | N-X-BOX |



DISTRIBU T É P A R :

A Corporation 14 Madison Rd., Fairfield, NJ 07004 USA Téléphone: 1-877-GO AMICO(1-877-462-6426)
AMICO 85 Fulton Way, Richmond Hill, ON L4B 2N4 Canada Télécopieur: (905) 764-0862 www.amico.com